

HYDROCAL 1009 Offshore

Multi Gas in Öl Analysesystem mit Transformator Überwachungsfunktionen für Offshore Windkraft Anwendungen



Der HYDROCAL 1009 Offshore ist ein festinstalliertes Multi Gas in Öl Analysesystem mit Transformator Überwachungsfunktionen. Es misst individuell die Ölfuchte (H_2O) und die im Transformator Öl gelösten Schlüsselgase Wasserstoff (H_2), Kohlenmonoxid (CO), Kohlendioxid (CO_2), Methan (CH_4), Azetylen (C_2H_2), Äthylen (C_2H_4), Ethan (C_2H_6) und Sauerstoff (O_2).

Der HYDROCAL 1009 Offshore ist speziell für die harten Bedingungen (Salzwasser, Korrosion) auf Offshore-Plattformen (z.B. Offshore-Windmühlenparks) ausgelegt. Ein speziell lackiertes Gehäuse ohne Fenster und die Verwendung von rostsicheren Chromnickelstahl sichert die Zuverlässigkeit und Langlebigkeit des Gerätes.

Der HYDROCAL 1009 Offshore kann durch die Integration / Anschluss von anderen Sensoren des Transformators über die optionalen analogen Eingänge als kompaktes Transformator Überwachungssystem dienen:

- 4 analoge Eingänge 0/4 ... 20mADC
- 6 analoge Eingänge 0/4 ... 20mAAC +20% oder 0 ... 80 VAC +20% (Konfigurierbar mittels Jumper)

Weiter ist es mit digitalen Ausgängen für die Übertragung von Alarman oder die Ausführung von Steuerfunktionen ausgerüstet (z.B. Steuerung des Kühlsystems eines Transformators):

- 10 digitale Relais Ausgänge
- 5 digitale Optokoppler Ausgänge (Option)

Vorteile und Besonderheiten

- Individuelle Messung von Wasserstoff (H_2), Kohlenmonoxid (CO), Kohlendioxid (CO_2), Methan (CH_4), Azetylen (C_2H_2), Äthylen (C_2H_4), Ethan (C_2H_6) und Sauerstoff (O_2)
- Messung der Ölfuchte (H_2O)
- Spezialausführung für Offshore Windpark Anwendungen:
 - Gehäuse ohne Fenster mit C5M lackiert
 - Rückwand mit Kabelverschraubungen (Chromnickelstahl, IP 68, Korrosions- und Säurebeständig).
 - Rückwand, Öleinlass und Verschlusschrauben sind aus rostsicheren V4A Stahl gefertigt
- Einfache Installation an einem Transformatorventil (G 1 1/2" DIN ISO 228-1 oder 1 1/2" NPT ANSI B 1.20.1)
- Installation am laufenden Transformator, ohne diesen ausser Betrieb setzen zu müssen
- Fortschrittliche Software (am Gerät und via PC)
- Wartungsfreies Messgerät
- Kommunikationsschnittstellen ETHERNET 10/100 Mbit/s (Kupfer / RJ45 oder Lichtwellenleiter / SC Duplex) und RS 485 Schnittstellen um die proprietäre Kommunikation mittels MODBUS[®]RTU/ASCII, MODBUS[®]CP, DNP3 und Protokolle nach IEC 61850 zu unterstützen
- Optionales 2G/3G Modem mit externer Klebeantenne
- Optionales DNP3 Modem speziell für die SCADA-Anbindung
- Optionales IEC 61850 Modem speziell für die SCADA-Anbindung
- Anschluss von optionalen Hoch- und Niederspannungsdurchführungssensoren für Hoch- und Niederspannung-Bushing Überwachung Anwendungen mittels serieller Schnittstelle

Transformator-Überwachung Funktionen

Spannungen und Ströme

(Über Spannungs- und Stromwandler / Signalumformer)

Temperatur Überwachung

Untere und obere Öltemperatur, Umgebungstemperatur
(über zusätzliche Temperatursensoren)

Kühlstufen / Stufenschalter Position

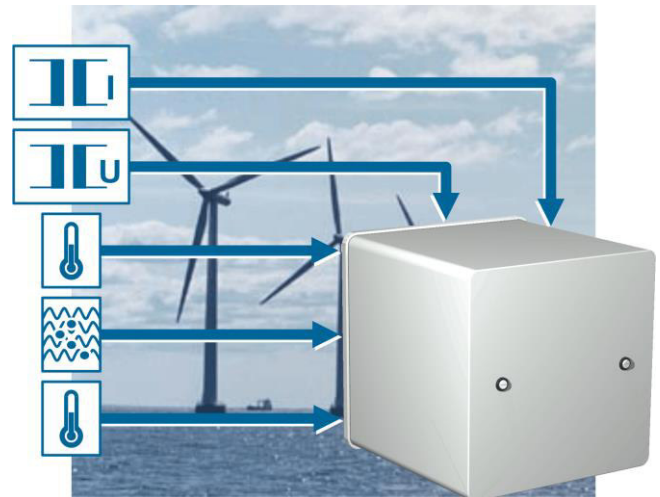
(z.B. mittels Strommessumformer)

Freie Konfiguration

Analoge Eingänge können jedem zusätzlichen Sensor frei zugewiesen werden

Weitere Berechnungen:

Heisspunkt (gem. IEC 60076) } Gemeinsame
Lebensdauerverbrauch } Entwicklung mit
Alterungsrate } PAUWELS Belgien



Überwachungsfunktionen für HS und NS Durchführungen (Option)

Das Durchführungs-Überwachungs-System (Bushing) misst und überwacht gleichzeitig die Leckströme für zwei Gruppen von 3-phasigen Hoch- und Niederspannungsdurchführungs-Sensoren. Das Gerät vereinigt drei verschiedene Messmethoden zur genauen Bestimmung des Leistungsfaktors und des Kapazitätswertes jeder einzelnen getesteten Durchführung, um dessen Isolierzustand auszuwerten. Die Messmethoden sind:

Phasenvergleich

Der Leistungsfaktor der getesteten Komponente mit dem einer anderen getesteten Komponente verglichen, welche mit derselben Phasenspannung gespeisen wird.

Summierung der drei Phasenströme

Durch die Summierung der Phasenströme A, B und C an den drei zu testenden Komponenten resultiert ein Reststrom (Asymmetrie). Diese Methode kann an den 3 Hoch- sowie an den 3 Niederspannungsdurchführungen eines Transformators angewendet werden.

Referenztest der nebenliegenden Phasen

Der Leistungsfaktor der getesteten Komponente mit dem einer anderen getesteten Komponente verglichen, welche mit einer anderen Phasenspannung gespeisen wird.

Die Sensoren / Adapter wurden für alle gängigen Typen von Durchführungen entwickelt und ermöglichen das Messen von Leckströmen von bis zu 140 mA. Die Adapter passen für Durchführungen mit geerdeten und nicht geerdeten Anzapfungen. Die Adapter verhindern Spannungsentwicklung an der Anlage selbst wenn diese vom Durchführungs-Überwachungs-System getrennt werden.

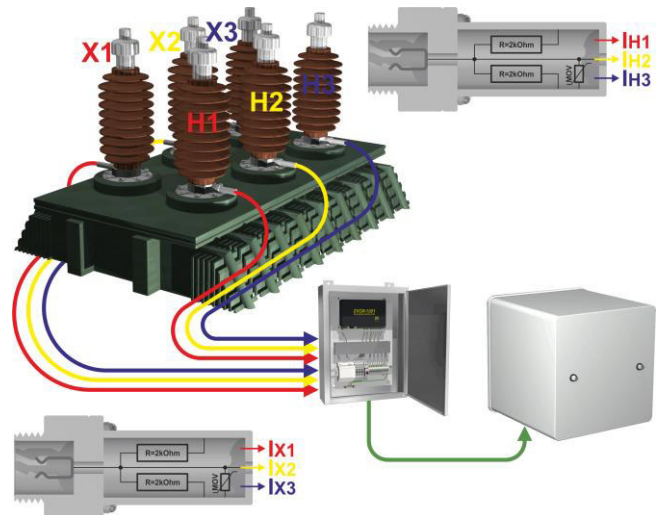
Mögliche Konfigurationen der Durchführungs-Sensoren:

- Überwachung der Hochspannungsseite
- Überwachung der Hoch- und Niederspannungsseite
- Durchführungsreferenzsensoren von anderem Transformatoren
- Referenz von CCVT / CCPT

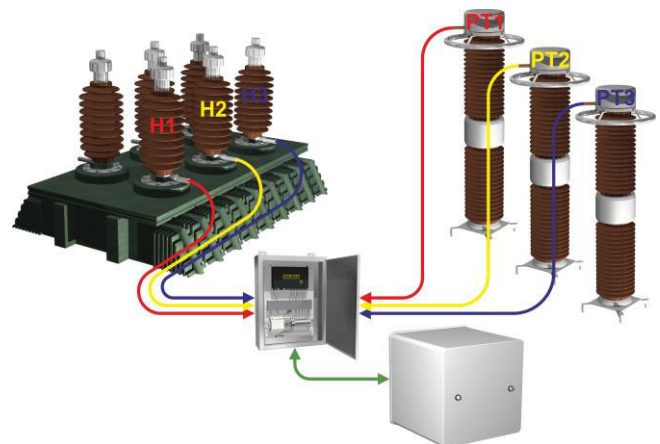
Konfiguration mit 3, 6, 9¹⁾ oder 12¹⁾ Durchführungssensoren möglich.

Bemerkung

¹⁾ Zwei Durchführungs-Überwachungs-Systeme erforderlich



Überwachung der Hoch- und Niederspannungsseite



Referenz von CCVT / CCPT



HYDROCAL Firmware Hauptmenü

1 Extraktionsstatus

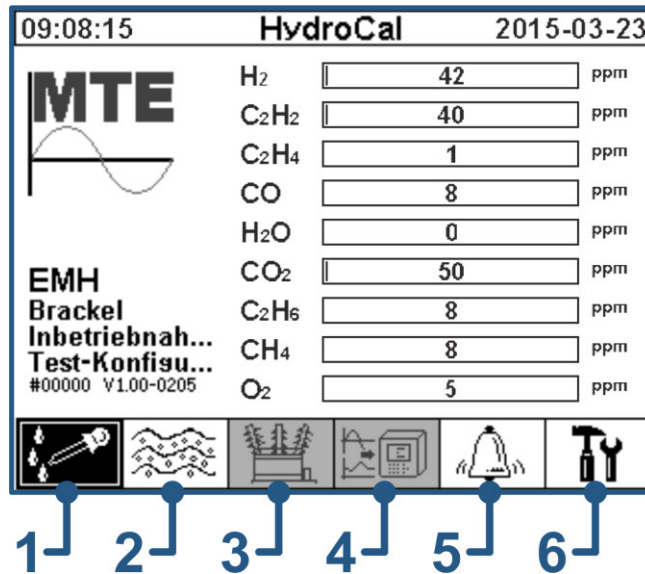
- Zeigt den Status des aktuellen Prozessschrittes

2 Gas in Öl Messwerte

- Balkendiagramm
- Graphischer Zeitverlauf
- Tabellendarstellung

3 Transformator spezifische Messwerte

- Graphischer Zeitverlauf
- Tabellendarstellung
- (noch nicht verfügbar)



4 Messwerte zusätzliche Sensoren

- Graphischer Zeitverlauf
- Tabellendarstellung
- (noch nicht verfügbar)

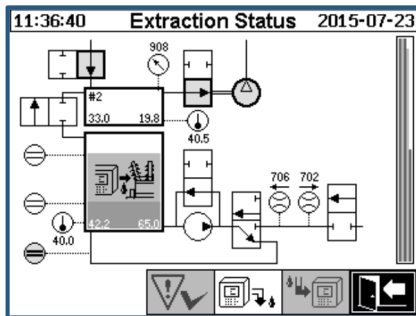
5 Alarm / Alarmhistorie

- Alarmübersicht
- Alarmquittierung

6 Geräte-Einstellungen

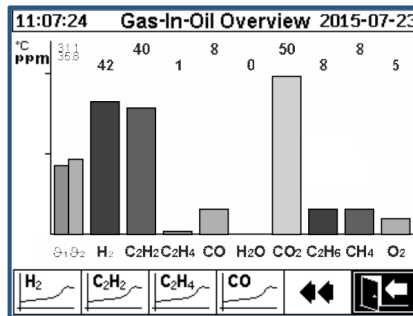
- Alarm Einstellungen
- Kommunikations-einstellungen
- Transformator Einstellungen
- Ein- und Ausgänge Einstellungen

Extraktionsstatus



Zeigt den Status des aktuellen Prozessschrittes und die Informationen zu den Sicherheitsfunktionen an.

Gas in Öl - Balkendiagramm



Individuelle Balkendiagramme für Wasserstoff (H₂), Kohlenmonoxid (CO), Kohlendioxid (CO₂), Methan (CH₄), Äthylen (C₂H₄), Ethan (C₂H₆), Ölfeuchte (H₂O) und Temperaturen.

Alarm Übersicht

11:14:36 Alert Overview 2015-07-23

Selection of Alert

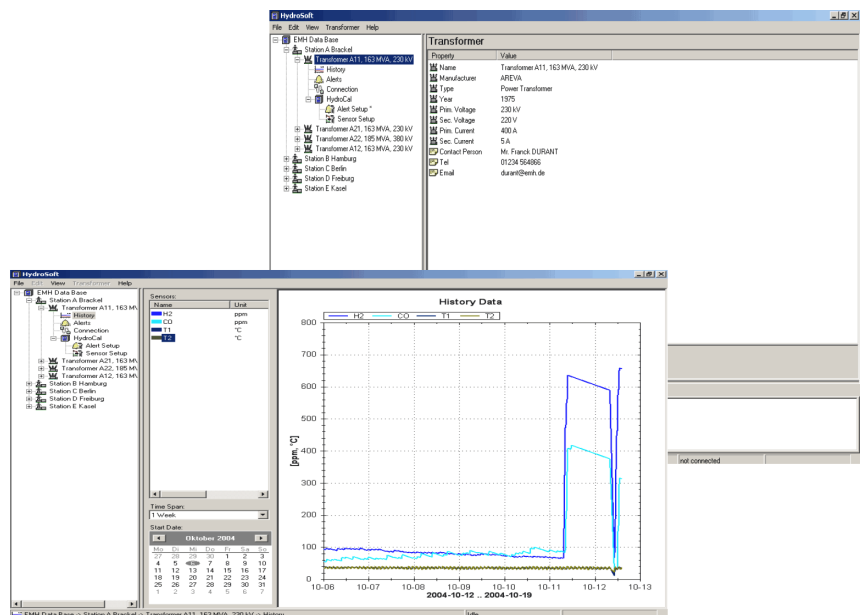
#	Name	Date/Time	Status
1	H ₂ -Alert	07-30 11:09	✓
2	CO-Alert	07-30 11:10	✓
3	CO ₂ -Alert	07-30 11:10	✓
4	C ₂ H ₂ -Alert	07-30 11:12	✓
5	C ₂ H ₄ -Alert	07-30 11:12	✓
6	C ₂ H ₆ -Alert	07-30 11:13	✓
7	CH ₄ -Alert	07-30 11:13	✓
8	O ₂ -Alert	07-30 11:14	✓
9	H ₂ O-Alert	07-30 11:14	✓

Die konfigurierten Alarme und deren aktueller Status wird in Form einer Tabelle dargestellt.

HydroSoft PC-Software

Programm Hauptfunktionen

- Konfiguration und Verwaltung der einzelnen HYDROCAL Geräte
- Auslesung der gespeicherten HYDROCAL Daten und Konfiguration
- Aufbereitung und Darstellung der ausgelesenen Daten (Graphischer Zeitverlauf oder Tabelle)
- Onlinefunktionen (Online-Sensoren, Extraktionsstatus und Prozessablauf)
- Diagnosefunktionen (Duvall Dreieck und Rogers 3D-Graphik)
- Weiterverarbeitung der aufbereiteten Daten (Excel, CSV, Zwischenspeicher und Drucken)
- Speicherung und Archivierung der aufbereiteten Daten und der Konfiguration
- Automatische Datenauslesung und Alarmierung per E-Mail



Technische Daten HYDROCAL 1009 Offshore

Allgemein

Optionale Nominalspannungen der Betriebsspannung	120 V -20% +15% AC 50/60 Hz ¹⁾ oder 230 V -20% +15% AC 50/60 Hz ¹⁾ oder 120 V -20% +15% DC ¹⁾ oder 230 V -20% +15% DC ¹⁾ Andere Nominalspannungen auf Anfrage erhältlich!
Leistungsaufnahme:	max. 600 VA
Gehäuse:	Aluminium mit C5M Lackierung / rostsicheren V4A Stahl
Abmessungen:	W 263 x H 263 x D 327.5 mm
Gewicht:	ca. 15 kg
Betriebstemperatur: (Umgebung)	-55°C ... +55°C (unter -10°C Anzeige Funktion verriegelt)
Öltemperatur: (im Transformator)	-20°C ... +90°C
Lagertemperatur: (Umgebung)	-20°C ... +65°C
Öldruck:	bis 800 kpa (negativer Druck zulässig)
Ventilanschluss:	G 1½" DIN ISO 228-1 oder 1½" NPT ANSI B 1.20.1 CE zertifiziert
Sicherheit	IEC 61010-1:2002
Schutzisoliert:	IP-55

Messungen

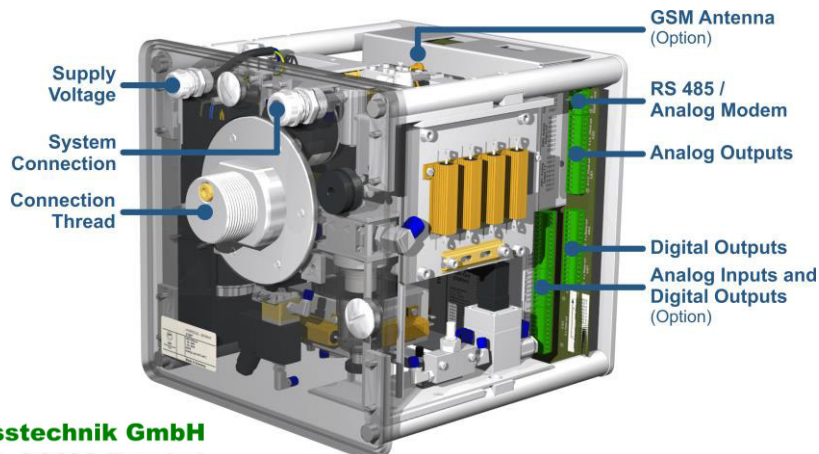
Gas/Feuchte in Öl Messung		Genauigkeit ^{2) 3)}
Messgröße	Bereich	
Wasserstoff H ₂	0 ... 10.000 ppm	± 15 % ± 25 ppm
Kohlenmonoxid CO	0 ... 10.000 ppm	± 20 % ± 25 ppm
Kohlendioxid CO ₂	0 ... 20.000 ppm	± 20 % ± 25 ppm
Methan CH ₄	0 ... 5.000 ppm	± 20 % ± 25 ppm
Azetylen C ₂ H ₂	0 ... 10.000 ppm	± 20 % ± 5 ppm
Äthylen C ₂ H ₄	0 ... 10.000 ppm	± 20 % ± 10 ppm
Ethan C ₂ H ₆	0 ... 10.000 ppm	± 20 % ± 15 ppm
Sauerstoff O ₂	0 ... 50.000 ppm	± 10 % ± 1000 ppm
Feuchte H ₂ O ^(aw)	0 ... 100 %	± 3 %
Feuchte in Mineralöl	0 ... 100 ppm	± 3 % ± 3 ppm
Feuchte in synt. Ester ⁵⁾	0 ... 2.000 ppm	± 3 % of MSC ⁶⁾

⁵⁾Optional ⁶⁾ Feuchtigkeitsättigungsgehalt

Arbeitsprinzip

- Verkleinerte Gasproben Produktion basierend auf Gasraumprinzip (keine Membrane, negativer Druckbeweis)
- Zum Patent angemeldetes Ölprobensystem (EP 1 950 560 A1)
- Nah-Infrarot Gassensoreinheit für CO, C₂H₂ und C₂H₄
- Nah-Infrarot Gassensoreinheit für CO₂, CH₄ und C₂H₆
- Mikroelektronischer Gassensor für H₂ und O₂ Messung
- Kapazitiver Dünnfilm-Feuchtesensor für H₂O Messung
- Temperatursensoren für Öl- und Gastemperaturmessung

Anschlüsse



Analoge und digitale Ausgänge

10 x Analoge DC Ausgänge		Hauptfunktionen (Freie Zuweisung)
Typ	Bereich	
1 x Strom DC	0/4 ... 20 mADC	Wasserstoff H ₂
1 x Strom DC	0/4 ... 20 mADC	Kohlenmonoxid CO
1 x Strom DC	0/4 ... 20 mADC	Kohlendioxid CO ₂
1 x Strom DC	0/4 ... 20 mADC	Methan CH ₄
1 x Strom DC	0/4 ... 20 mADC	Azetylen C ₂ H ₂
1 x Strom DC	0/4 ... 20 mADC	Äthylen C ₂ H ₄
1 x Strom DC	0/4 ... 20 mADC	Ethan C ₂ H ₆
1 x Strom DC	0/4 ... 20 mADC	Sauerstoff O ₂
1 x Strom DC	0/4 ... 20 mADC	Ölfeuchte H ₂ O
1 x Strom DC	0/4 ... 20 mADC	Frei programmierbar

10 x Digitale Ausgänge		Max. Schaltleistung (Freie Zuweisung)
Typ	Steuerspannung	
10 x Relais	12 VDC	220 VDC/VAC / 2 A / 60 W

Analoge Eingänge und digitale Ausgänge (Option)

6 x Analoge AC Eingänge		Genauigkeit	Bemerkung
Typ	Bereich	Des Messwerts	
6 x Strom oder 6 x Spannung	0/4 ... 20 mA +20% oder 0 ... 80 V +20%	≤ 1.0 %	Konfigurierbar mittels Jumper ⁴⁾

4 x Analoge DC Eingänge		Genauigkeit	Bemerkung
Typ	Bereich	Des Messwerts	
4 x Strom DC	0/4 ... 20 mADC	≤ 0.5 %	

5 x Digitale Ausgänge		Max. Schaltleistung (Freie Zuweisung)
Typ	Steuerspannung	
5 x Optokoppler	5 VDC	U _{CE} : 24 V Nenn / 35 V max. U _{EC} : 7 V max. I _{CE} : 40 mA max.

Kommunikation

- RS 485 (Eigenes oder MODBUS[®] RTU/ASCII Protokoll)
- ETHERNET 10/100 Mbit/s Kupfer / RJ 45 oder Lichtwellenleiter / SC Duplex (Eigenes oder MODBUS[®] TCP Protokoll)
- 2G/3G Modem mit externer Klebeantenne (Option) (Proprietäres Protokoll)
- DNP3 seriell Modem (Option)
- IEC 61850 Modem seriell für die SCADA-Anbindung (Option)

Bemerkungen

- ¹⁾ 120 V ⇒ 120 V -20% = 96 V_{min} 120 V +15% = 138 V_{max}
230 V ⇒ 230 V -20% = 184 V_{min} 230 V +15% = 264 V_{max}
- ²⁾ In Bezug auf Umgebungstemperatur +20°C und Öltemperatur +55°C
- ³⁾ Genauigkeit der Ölfeuchte für mineralische Öl-Typen
- ⁴⁾ Standard Konfiguration Jumper ab Werk: Strom



EMH Energie-Messtechnik GmbH
Vor dem Hassel 2, 21438 Brackel

Telefon: +49-4185 - 58 57 0 Internet: www.emh.eu
Fax: +49-4185 - 58 57 68 E-Mail: info@emh.de

**Prüftechnik für die
Energieversorgung**