

HYDROCAL 1008 Offshore

Multi Gas in Öl Analysesystem mit Transformator Überwachungsfunktionen für Offshore Windkraft Anwendungen



Der HYDROCAL 1008 Offshore ist ein festinstalliertes Multi Gas in Öl Analysesystem mit Transformator Überwachungsfunktionen. Es misst individuell die Ölfeuchte (H₂O) und die im Transformator Öl gelösten Schlüsselgase Wasserstoff (H₂), Kohlenmonoxid (CO), Kohlendioxid (CO₂), Methan (CH₄), Azetylen (C₂H₂), Äthylen (C₂H₄) und Ethan (C₂H₆).

Der HYDROCAL 1008 Offshore ist speziell für die harten Bedingungen (Salzwasser, Korrosion) auf Offshore-Plattformen (z.B. Offshore-Windmühlenparks) ausgelegt. Ein speziell lackiertes Gehäuse ohne Fenster und die Verwendung von rostsicheren Chromnickelstahl sichert die Zuverlässigkeit und Langlebigkeit des Gerätes.

Der HYDROCAL 1008 kann durch die Integration / Anschluss von anderen Sensoren des Transformators über die optionalen analogen Eingänge als kompaktes Transformator Überwachungssystem dienen:

- 4 analoge Eingänge 0/4 ... 20mADC
- 6 analoge Eingänge 0/4 ... 20mAAC +20% oder 0 ... 80 VAC +20% (Konfigurierbar mittels Jumper)

Weiter ist es mit digitalen Ausgängen für die Übertragung von Alar-men oder die Ausführung von Steuerfunktionen ausgerüstet (z.B. Steuerung des Kühlsystems eines Transformators):

- 8 digitale Relais Ausgänge
- 5 digitale Optokoppler Ausgänge (Option)

Vorteile und Besonderheiten

- Individuelle Messung von Wasserstoff (H₂), Kohlenmonoxid (CO), Kohlendioxid (CO₂), Methan (CH₄), Azetylen (C₂H₂), Äthylen (C₂H₄) und Ethan (C₂H₆)
- Messung der Ölfeuchte (H₂O)
- Spezialausführung für Offshore Windpark Anwendungen:
 - Gehäuse ohne Fenster mit C5M lackiert
 - Rückwand mit Kabelverschraubungen (Chromnickelstahl, IP 68, Korrosions- und Säurebeständig).
 - Rückwand, Öleinlass und Verschlusschrauben sind aus rostsicheren V4A Stahl gefertigt
- Einfache Installation an einem Transformatorventil (G 1½" DIN ISO 228-1 oder 1½" NPT ANSI B 1.20.1)
- Installation am laufenden Transformator, ohne diesen ausser Betrieb setzen zu müssen
- Fortschrittliche Software (am Gerät und via PC)
- Wartungsfreies Messgerät
- Kommunikationsschnittstellen ETHERNET 10/100 Mbit/s (Kupfer / RJ45 oder Lichtwellenleiter / SC Duplex) und RS 485 Schnittstellen um die proprietäre Kommunikation mittels MODBUS[®]RTU/ASCII, MODBUS[®]CP, DNP3 und Protokolle nach IEC 61850 zu unterstützen
- Optionales on-board GSM- oder Analogmodem für die Fernkommunikation
- Optionales DNP3 Modem seriell für die SCADA-Anbindung
- Optionales IEC 61850 Modem seriell für die SCADA-Anbindung
- Anschluss von optionalen Hoch- und Niederspannungsdurchführungs-Sensoren für Hoch- und Niederspannung-Bushing-Überwachung Anwendungen mittels serieller Schnittstelle

Transformator-Überwachung Funktionen

Spannungen und Ströme

(über Spannungs- und Stromwandler / Signalumformer)

Temperatur Überwachung

Untere und obere Öltemperatur, Umgebungstemperatur
(über zusätzliche Temperatursensoren)

Kühlstufen / Stufenschalter Position

(z.B. mittels Strommessumformer)

Freie Konfiguration

Analoge Eingänge können jedem zusätzlichen Sensor frei zugewiesen werden

Weitere Berechnungen:

Heisspunkt (gem. IEC 60076) } Gemeinsame
Lebensdauerverbrauch } Entwicklung mit
Alterungsrate } PAUWELS Belgien



Überwachungsfunktionen für HS und NS Durchführungen (Option)

Das Durchführungs-Überwachungs-System (Bushing) misst und überwacht gleichzeitig die Leckströme für zwei Gruppen von 3-phasigen Hoch- und Niederspannungsdurchführungs-Sensoren. Das Gerät vereinigt drei verschiedene Messmethoden zur genauen Bestimmung des Leistungsfaktors und des Kapazitätswertes jeder einzelnen getesteten Durchführung, um dessen Isolierzustand auszuwerten. Die Messmethoden sind:

Phasenvergleich

Der Leistungsfaktor der getesteten Komponente mit dem einer anderen getesteten Komponente verglichen, welche mit derselben Phasenspannung gespeist wird.

Summierung der drei Phasenströme

Durch die Summierung der Phasenströme A, B und C an den drei zu testenden Komponenten resultiert ein Reststrom (Asymmetrie). Diese Methode kann an den 3 Hoch- sowie an den 3 Niederspannungsdurchführungen eines Transformators angewendet werden.

Referenztest der nebenliegenden Phasen

Der Leistungsfaktor der getesteten Komponente mit dem einer anderen getesteten Komponente verglichen, welche mit einer anderen Phasenspannung gespeist wird.

Die Sensoren / Adapter wurden für alle gängigen Typen von Durchführungen entwickelt und ermöglichen das Messen von Leckströmen von bis zu 140 mA. Die Adapter passen für Durchführungen mit geerdeten und nicht geerdeten Anzapfungen. Die Adapter verhindern Spannungsentwicklung an der Anlage selbst wenn diese vom Durchführungs-Überwachungs-System getrennt werden.

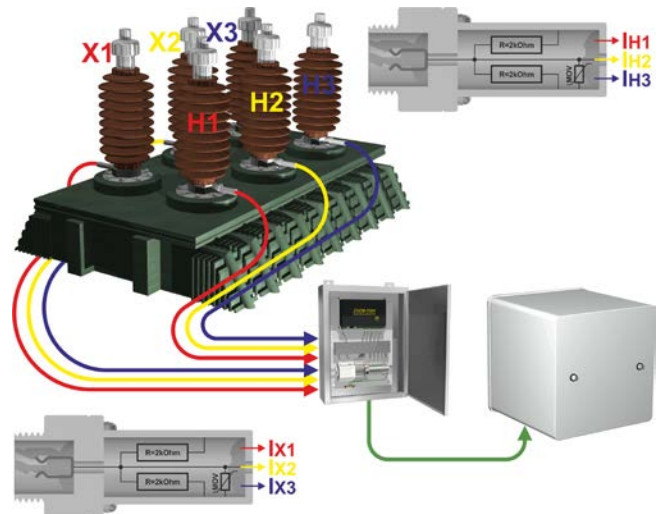
Mögliche Konfigurationen der Durchführungs-Sensoren:

- Überwachung der Hochspannungsseite
- Überwachung der Hoch- und Niederspannungsseite
- Durchführungsreferenzsensoren von anderem Transformatoren
- Referenz von CCVT / CCPT

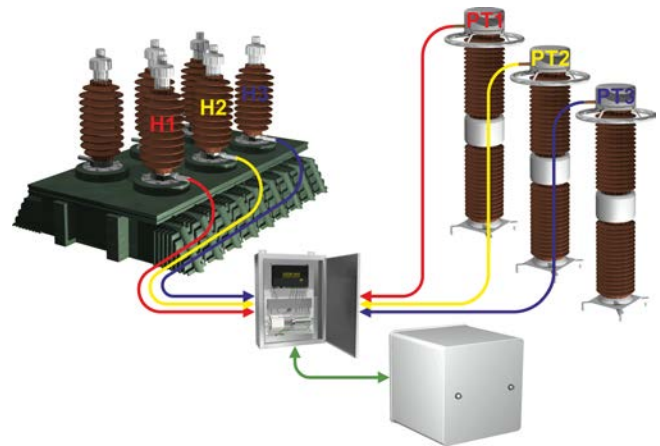
Konfiguration mit 3, 6, 9¹⁾ oder 12¹⁾ Durchführungssensoren möglich.

Bemerkung

¹⁾ Zwei Durchführungs-Überwachungs-Systeme erforderlich



Überwachung der Hoch- und Niederspannungsseite



Referenz von CCVT / CCPT



HYDROCAL Firmware Hauptmenü

1 Extraktionsstatus

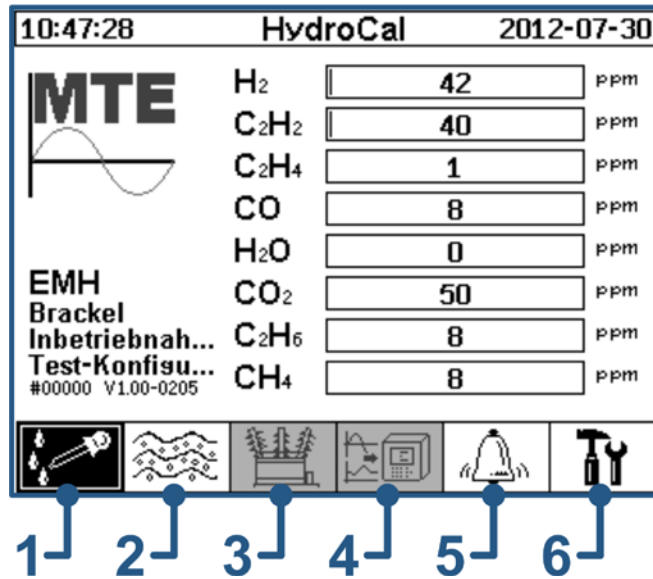
- Zeigt den Status des aktuellen Prozessschrittes

2 Gas in Öl Messwerte

- Balkendiagramm
- Graphischer Zeitverlauf
- Tabellendarstellung

3 Transformator spezifische Messwerte

- Graphischer Zeitverlauf
- Tabellendarstellung
- (noch nicht verfügbar)



4 Messwerte zusätzliche Sensoren

- Graphischer Zeitverlauf
- Tabellendarstellung
- (noch nicht verfügbar)

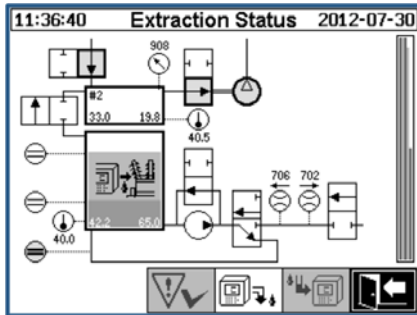
5 Alarm / Alarmhistorie

- Alarmübersicht
- Alarmquittierung

6 Geräte-Einstellungen

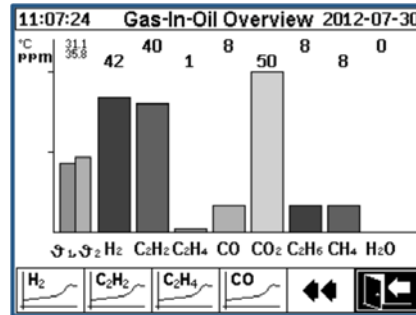
- Alarm Einstellungen
- Kommunikations-einstellungen
- Transformator Einstellungen
- Ein- und Ausgänge Einstellungen

Extraktionsstatus



Zeigt den Status des aktuellen Prozessschrittes und die Informationen zu den Sicherheitsfunktionen an.

Gas in Öl - Balkendiagramm



Individuelle Balkendiagramme für Wasserstoff (H₂), Kohlenmonoxid (CO), Kohlendioxid (CO₂), Methan (CH₄), Äthylen (C₂H₄), Ethan (C₂H₆), Ölfeuchte (H₂O) und Temperaturen.

Alarm Übersicht

11:14:36 Alert Overview 2012-07-30

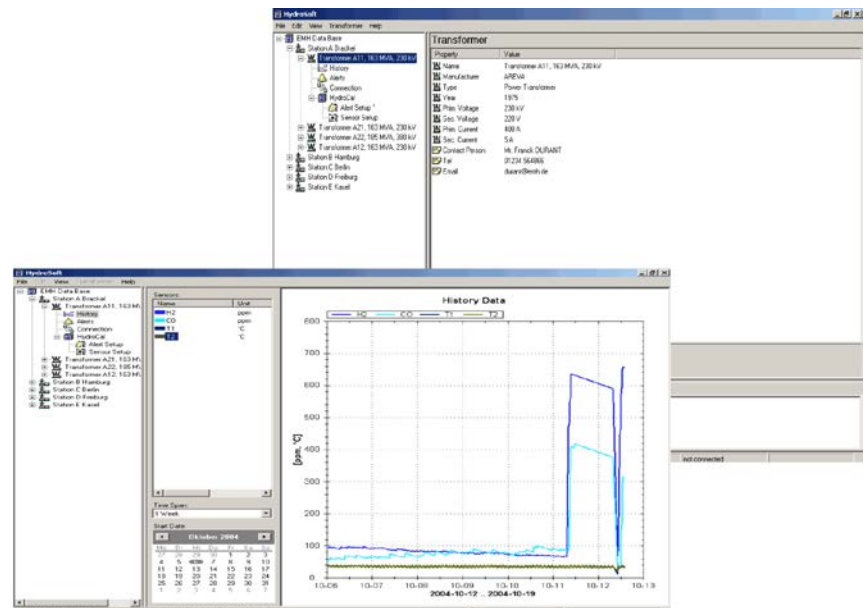
#	Name	Date/Time	Status
1	H ₂ -Alert	07-30 11:09	✓
2	CO-Alert	07-30 11:10	✓
3	CO ₂ -Alert	07-30 11:10	✓
4	C ₂ H ₂ -Alert	07-30 11:12	✓
5	C ₂ H ₄ -Alert	07-30 11:12	✓
6	C ₂ H ₆ -Alert	07-30 11:13	✓
7	CH ₄ -Alert	07-30 11:13	✓
8	H ₂ O-Alert	07-30 11:14	✓

Die konfigurierten Alarmer und deren aktueller Status wird in Form einer Tabelle dargestellt.

HydroSoft PC-Software

Programm Hauptfunktionen

- Konfiguration und Verwaltung der einzelnen HYDROCAL Geräte mittel HydroSoft
- Auslesung der gespeicherten HYDROCAL Daten und Konfiguration
- Aufbereitung und Darstellung der ausgelesenen Daten (Graphischer Zeitverlauf oder Tabelle)
- Onlinefunktionen (Online-Sensoren, Extraktionsstatus und Prozessablauf)
- Diagnosefunktionen (Duvall Dreieck und Rogers 3D-Grafik)
- Weiterverarbeitung der aufbereiteten Daten (Excel, CSV, Zwischenspeicher und Drucken)
- Speicherung und Archivierung der aufbereiteten Daten und der Konfiguration
- Automatische Datenauslesung und Alarmierung per E-Mail



Technische Daten HYDROCAL 1008 Offshore

Allgemein

Optionale Nominalspannung- gen der Betriebsspannung	120 V -20% +15% AC 50/60 Hz ¹⁾ oder 230 V -20% +15% AC 50/60 Hz ¹⁾ oder 120 V -20% +15% DC ¹⁾ oder 230 V -20% +15% DC ¹⁾ Andere Nominalspannungen auf Anfrage erhältlich!
Leistungsaufnahme:	max. 600 VA
Gehäuse:	Aluminium mit C5M Lackierung / rostsiche- ren V4A Stahl
Abmessungen:	W 263 x H 263 x D 327.5 mm
Gewicht:	ca. 18 kg
Betriebstemperatur: (Umgebung)	-55°C ... +55°C
Öltemperatur: (im Transformator)	(unter -10°C Anzeige Funktion verriegelt) -20°C ... +90°C
Lagertemperatur: (Umgebung)	-20°C ... +65°C
Öldruck:	bis 800 kpa (negativer Druck zulässig)
Ventilanschluss:	G 1 1/2" DIN ISO 228-1 oder 1 1/2" NPT ANSI B 1.20.1

Sicherheit

Schutzisoliert:	IEC 61010-1:2002
Schutzart:	IP-55

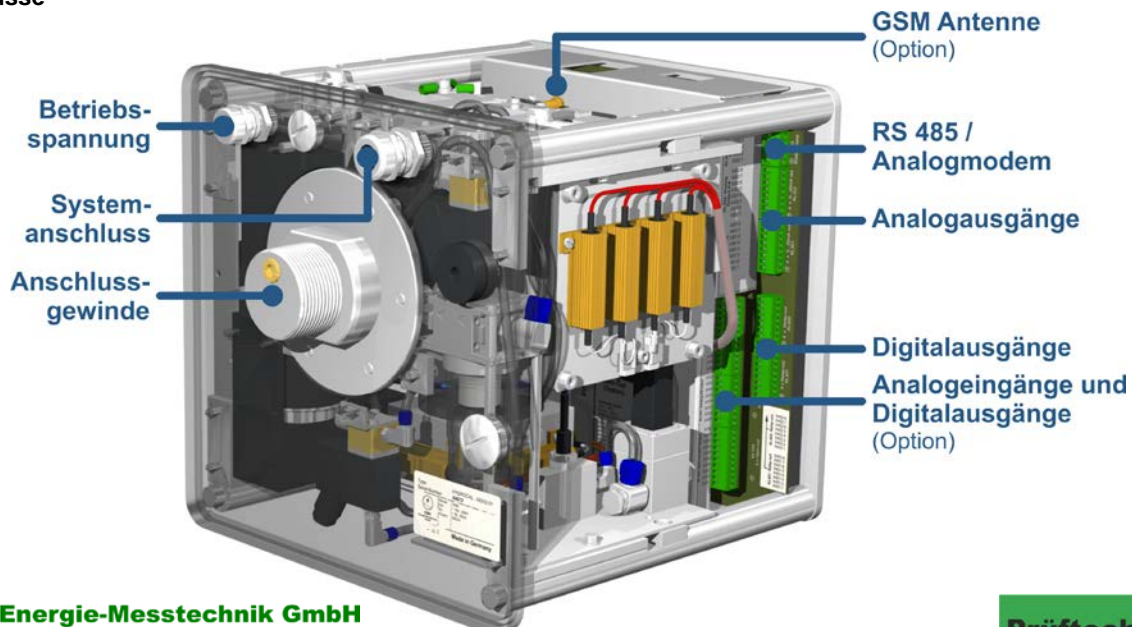
Messungen

Gas/Feuchte in Öl Messung		Genauigkeit ^{2) 3)}
Messgröße	Bereich	
Wasserstoff H ₂	0 ... 2.000 ppm	± 15 % ± 25 ppm
Kohlenmonoxid CO	0 ... 5.000 ppm	± 20 % ± 25 ppm
Kohlendioxid CO ₂	0 ... 20.000 ppm	± 20 % ± 25 ppm
Methan CH ₄	0 ... 2.000 ppm	± 20 % ± 25 ppm
Azetylen C ₂ H ₂	0 ... 2.000 ppm	± 20 % ± 5 ppm
Äthylen C ₂ H ₄	0 ... 2.000 ppm	± 20 % ± 10 ppm
Ethan C ₂ H ₆	0 ... 2.000 ppm	± 20 % ± 15 ppm
Ölfeuchte H ₂ O	0 ... 100 ppm	± 3 % ± 3 ppm

Arbeitsprinzip

- Verkleinerte Gasproben Produktion basierend auf Gasraumprinzip (keine Membrane, negativer Druckbeweis)
- Zum Patent angemeldetes Ölprobensystem (EP 1 950 560 A1)
- Nah-Infrarot Gassensoreinheit für CO, C₂H₂ und C₂H₄
- Nah-Infrarot Gassensoreinheit für CO₂, CH₄ und C₂H₆
- Mikroelektronischer Gassensor für H₂ Messung
- Kapazitiver Dünnschicht-Feuchtesensor für H₂O Messung
- Temperatursensoren für Öl- und Gastemperaturmessung

Anschlüsse



Analoge und digitale Ausgänge

8 x Analoge DC Ausgänge		Hauptfunktionen (Freie Zuweisung)
Typ	Bereich	
1 x Strom DC	0/4 ... 20 mADC	Wasserstoff H ₂
1 x Strom DC	0/4 ... 20 mADC	Kohlenmonoxid CO
1 x Strom DC	0/4 ... 20 mADC	Kohlendioxid CO ₂
1 x Strom DC	0/4 ... 20 mADC	Methan CH ₄
1 x Strom DC	0/4 ... 20 mADC	Azetylen C ₂ H ₂
1 x Strom DC	0/4 ... 20 mADC	Äthylen C ₂ H ₄
1 x Strom DC	0/4 ... 20 mADC	Ethan C ₂ H ₆
1 x Strom DC	0/4 ... 20 mADC	Ölfeuchte H ₂ O

8 x Digitale Ausgänge		Max. Schaltleistung (Freie Zuweisung)
Typ	Steuerspannung	
8 x Relais	12 VDC	220 VDC/VAC / 2 A / 60 W

Analoge Eingänge und digitale Ausgänge (Option)

6 x Analoge AC Eingänge		Genauigkeit Des Messwerts	Bemerkung
Typ	Bereich		
6 x Strom oder 6 x Spannung	0/4 ... 20 mA +20% oder 0 ... 80 V +20%	≤ 1.0 %	Konfigurierbar mittels Jumper ⁴⁾

4 x Analoge DC Eingänge		Genauigkeit Des Messwerts	Bemerkung
Typ	Bereich		
4 x Strom DC	0/4 ... 20 mADC	≤ 0.5 %	

5 x Digitale Ausgänge		Max. Schaltleistung (Freie Zuweisung)
Typ	Steuerspannung	
5 x Optokoppler	5 VDC	U _{CE} : 24 V Nenn / 35 V max. U _{EC} : 7 V max. I _{CE} : 40 mA max.

Kommunikation

- RS 485 (Eigenes oder MODBUS[®] RTU/ASCII Protokoll)
- ETHERNET 10/100 Mbit/s Kupfer / RJ 45 oder Lichtwellenleiter / SC Duplex (Eigenes oder MODBUS[®] TCP Protokoll)
- On-board GSM- oder Analogmodem für Fernzugriff (Option)
- On-board DNP3 seriell Modem (Option)

Bemerkungen

- ¹⁾ 120 V ⇒ 120 V -20% = 96 V_{min} 120 V +15% = 138 V_{max}
230 V ⇒ 230 V -20% = 184 V_{min} 230 V +15% = 264 V_{max}
- ²⁾ In Bezug auf Umgebungstemperatur +20°C und Öltemperatur +55°C
- ³⁾ Genauigkeit der Ölfeuchte für mineralische Öl-Typen
- ⁴⁾ Standard Konfiguration Jumper ab Werk: Strom